

Sauter

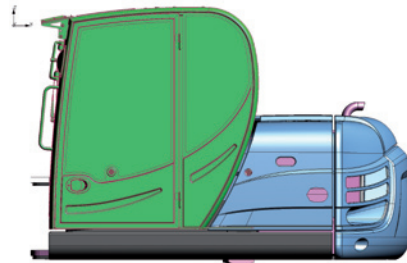
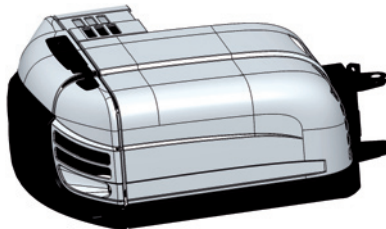
Engineering + Design

www.sautercar.com

*Von der Designidee bis zum 3D-CAD-Modell
am Beispiel eines Mobilbaggers / TEREX TW 110*



*Wir arbeiten mit neuesten CAX-Systemen für Ihren Erfolg.
Mit Innovation, Kompetenz und Schnelligkeit zur Qualität.*



Sauter Engineering + Design
CH- 4145 Gempen (bei Basel)
Tel. 0041 61 703 17 77

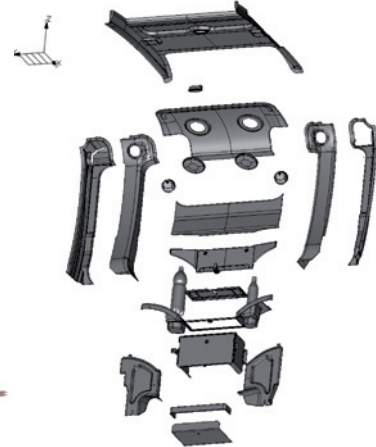
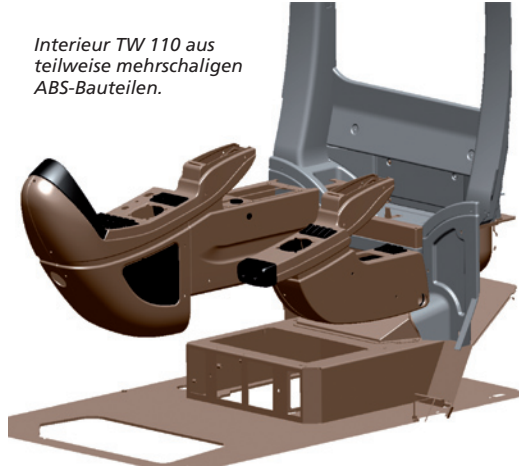


Sauter Engineering + Design GmbH
D- 71083 Herrenberg (bei Stuttgart)
Tel. 0049 7032 913 967

Von der ersten Designidee bis zum fertigen 3D-CAD-Modell am Beispiel des neuen Mobilbaggers TW 110 der Firma TEREX.



Interieur TW 110 aus teilweise mehrschaligen ABS-Bauteilen.



Von der Idee zum Produkt: Wir entwickeln mit unseren Kunden und Designdienstleister Produkte mit hoher Innovationskraft, herausragendem Design und bester Funktionalität. Unsere Stärken sind der professionelle Workflow von der ersten CAD-Skizze, über die präzise 3D-Digitalisierung vom Mockup bis zu Class-A Oberflächen. Bei Bedarf führen wir die fertigungsgerechte Konstruktion der einzelnen Bauteile aus, oder begleiten mit unserem Know-How die konstruktive Umsetzung bei unseren Kunden.